

MULTIFUNKČNÍ PRACOVNÍ SVÍTIDLO S BLUETOOTH®REPRODUKTOREM



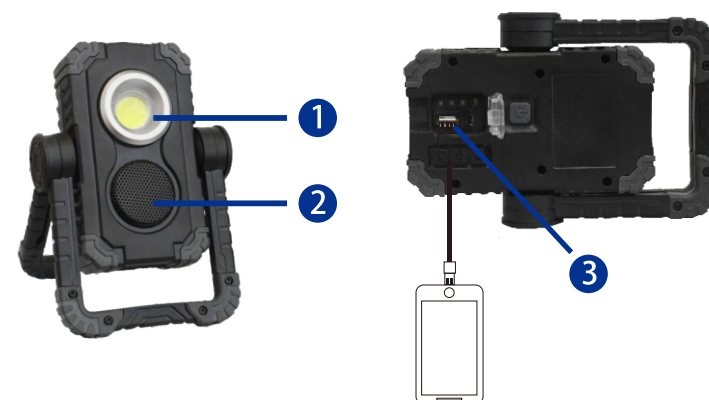
UPOZORNĚNÍ: Před používáním svítidla si pozorně přečtěte tento návod

Návod

2

INFORMACE KE SVÍTIDLU

- 1 10W COB LED
- 2 Bluetooth® reproduktor
- 3 Powerbanka



UCHOVEJTE NÁVOD

Tento návod obsahuje důležité informace o používání zařízení. Pečlivě si ho prostudujte a postupujte podle nich.

3

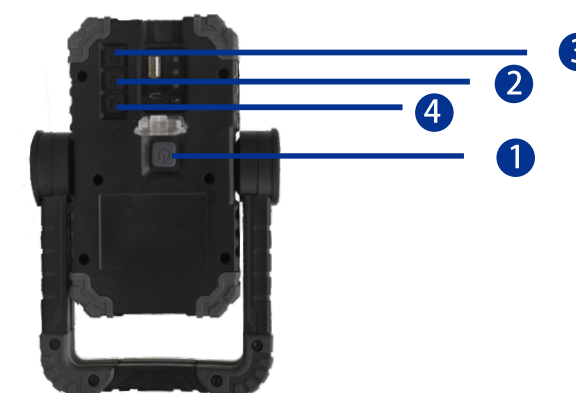
INFORMACE KE SVÍTIDLU

VLASTNOSTI

Svítilno	10 W COB LED, 1000 Lumens
Reproduktor	80 dB
Bluetooth® v4.2	Vzdálenost bezdrátového připojení zařízení max. 10m
Nabíjení	Příložen USB kabel pro nabíjení
Akumulátor	Vestavěný akumulátor LiPo 4400mAh
Rozměry	21 x 14 x 4 x 20,5cm
Hmotnost	560 g

INFORMACE O PRODUKTU

POPIS:



4

INFORMACE O PRODUKTU

1 Zapnutí svítidla:

Krátkým stisknutím tlačítka 1 zapnete nebo vypnete svítilno ve třech modech: vysoký výkon-nízký výkon-blikání

2 Zapnutí Bluetooth®reproduktoru:

Stiskněte a držte tlačítko 2 do doby, než se ozve tón: Your device is ready to play. Nyní můžete začít přehrávat hudbu s vašeho mobilního zařízení. Pro vypnutí reproduktoru opět stiskněte a podržte tlačítko 2.

3 Nastavení hlasitosti reproduktoru:

Pro zesílení hlasitosti stiskněte a držte tlačítko 3
Pro ztlumení hlasitosti stiskněte a držte tlačítko 4

4 Posunutí přehrávání skladby vpřed nebo zpět:

Pro posunutí přehrávání následující skladby vpřed stiskněte krátce tlačítko 3
Pro posunutí přehrávání následující skladby zpět stiskněte krátce tlačítko 4
4 Posunutí přehrávání skladby dopředu nebo zpět:

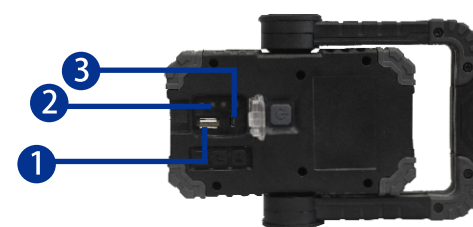
The Bluetooth® word mark and logos are registered trademarks owned by the Bluetooth SIG, Inc.

5

INFORMACE O PRODUKTU

NABÍJENÍ:

- 1 VÝSTUP
- 2 INDIKAČNÍ LED
- 3 VÝSTUP



1. Nabíjení svítidla: Otevřete průhlednou krytku na zadní straně svítidla. Zasuňte kabel USB do zdířky 5V vstupu a připojte ho k nabíjecímu zařízení. Stav nabíjení signalizuje LED indikátor.

2. Nabíjení mobilního zařízení pomocí Powerbanky ze svítidla: Zasuňte kabel USB do zdířky 5V výstupu a připojte ho k nabíjecímu zařízení. Sledujte stav nabití na přenosném zařízení.

2 ROKY ZÁRUKA

Opatrným používáním svítidla docílíte jeho delší životnost. Záměrně ho neničte a ani nerozebírejte.

INFORMACE O ZÁRUCE

6

UPOZORNĚNÍ

UPOZORNĚNÍ:

1. Pozorně si před používáním svítidla přečtěte tento návod a uschovejte ho pro pozdější potřebu.
2. Před prvním použitím svítidla ho nejprve plně nabijte. A i pokud ho nepoužíváte, nabijte ho na plnou kapacitu akumulátoru nejméně jednou za 3 měsíce.
3. V případě, že je svítilno nabíjeno, nikdy k němu nepřipojujte zařízení, které chcete nabít.
4. Nesvíťte svítilnem přímo do očí.
5. Nepotápějte svítilno do vody.
6. Nenechávejte svítilno na dešti.
7. Neumisťujte svítilno k horkým předmětům ani k ohni. Akumulátor v něm by mohl explodovat.
8. Akumulátor musí být po výměně vhodně recyklován.

Svítilno je registrováno a bylo testováno u společnosti Innovation, Science and Economic Development Canada s RSS(s) s těmito závěry:

- (1) Toto zařízení může způsobovat rušení jiných zařízení
- (2) Toto zařízení může přejímat vlastnosti jiných zařízení k nim připojených

UJIŠTĚNÍ

MADE IN CHINA

MULTIFUNKČNÉ PRACOVNÉ SVIETIDLO S BLUETOOTH® REPRODUKTOROM



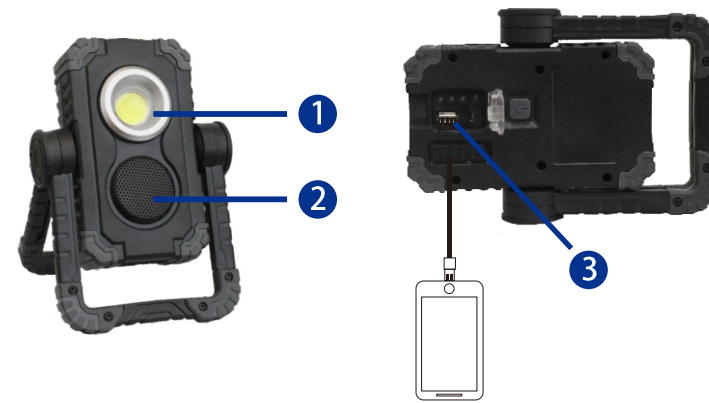
UPOZORNENIE: Pred používaním svetidiel si pozorne prečítajte tento návod

Návod

2

INFORMÁCIE KU SVIETIDLU

- 1 10W COB LED
- 2 Bluetooth® reproduktor
- 3 Powerbanka



UCHOVAJTE NÁVOD.

Tento návod obsahuje dôležité informácie o používaní zariadenia. Starostlivo si ho preštudujte a postupujte podľa nich.

3

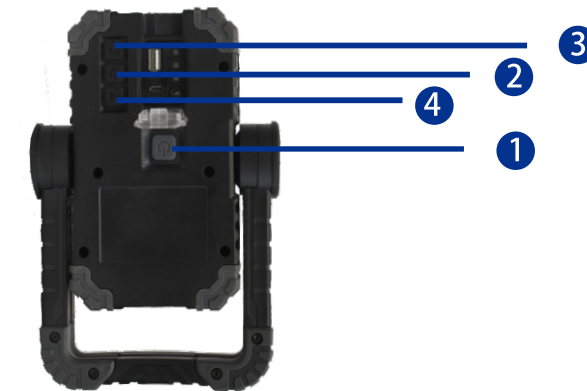
INFORMÁCIE KU SVIETIDLU

VLASTNOSTI

Svietidlá	10 W COB LED, 1000 Lumens
Reproduktor	80 dB
Bluetooth® v4.2	Vzdialenosť bezdrôtového pripojenia zariadenia max. 10m
Nabíjanie	Priložený USB kábel pre nabíjanie
Akumulátor	Vstavaný akumulátor LiPo 4400mAh
Rozmery	21 x 14 x 4 x 20.5cm
Hmotnosť	560 g

INFORMÁCIE O PRODUKTU

POPIS:



4

INFORMÁCIE O PRODUKTU

1 Zapnutie svetidla:

Krátkym stlačením tlačidla 1 zapnete alebo vypnete svetidlo v troch módoch: vysoký výkon-nízky výkon-blikanie

2 Zapnutie Bluetooth®reproduktora

Stlačte a držte tlačidlo 2 do doby, než sa ozve tón: Your device is ready to play. Teraz môžete začať prehrávať hudbu s vášho mobilného zariadenia. Pre vypnutie reproduktora opäť stlačte a podržte tlačidlo 2.

3 Nastavenie hlasitosti reproduktora:

Pre zosilnenie hlasitosti stlačte a držte tlačidlo 3
Pre stlmenie hlasitosti stlačte a držte tlačidlo 4

4 Posunutí prehrávání skladby vpřed nebo zpět:

Pre posunutie prehrávanie nasledujúcej skladby dopredu stlačte krátko tlačidlo 3
Pre posunutie prehrávanie nasledujúcej skladby späť stlačte krátko tlačidlo 4

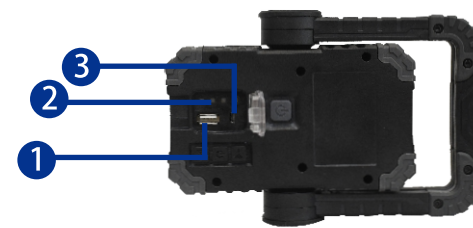
The Bluetooth® word mark and logos are registered trademarks owned by the Bluetooth SIG, Inc.

5

INFORMÁCIE O ZÁRUKU

NABÍJANIE:

- 1 VÝSTUP
- 2 INDIKAČNÁ LED
- 3 VÝSTUP



1. Nabíjanie svetidla: Otvorte priehľadnú krytku na zadnej strane svetidla. Zasuňte kábel USB do zásuvky 5V vstupu a pripojte ho k nabíjacíemu zariadeniu. Stav nabíjania signalizuje LED indikátor.

2. Nabíjanie mobilného zariadenia pomocou POWERBANK zo svetidla: Zasuňte kábel USB do zásuvky 5V výstupu a pripojte ho k nabíjanému zariadeniu. Sledujte stav nabitia na prenosnom zariadení

2 ROKY ZÁRUKA

Opatrným používaním svetidla docielite jeho dlhšiu životnosť. Zámerne ho neničte a ani nerozoberajte

6

ZASTÚPENÍ

UPOZORNENIE:

1. Pozorne si pred používaním svetidiel prečítajte tento návod a uschovajte ho pre potrebu.
2. Pred prvým použitím svetidiel ho najprv plne nabite. A aj keď ho nepoužívate, nabite ho na plnú kapacitu akumulátora najmenej raz za 3 mesiace.
3. V prípade, že je svetidlo nabíjať, nikdy k nemu neprípadne pripojte zariadenie, ktoré chcete nabiť.
4. Nesviette svetidlom priamo do očí.
5. Nepotápajte svetidlo do vody.
6. Nenechávajte svetidlo na daždi.
7. Neumiestňujte svetidlo k horúcim predmetom ani k ohňu. Akumulátor v ňom by mohol explodovať.
8. Akumulátor musí byť po výmene vhodne recyklovaný.

Svietidlo je registrovaných a bolo testované v spoločnosti Innovation, Science and Economic Development Canada's RSS (s) s týmito závermi:

- (1) Toto zariadenie môže spôsobovať rušenie iných zariadení
- (2) Toto zariadenie môže preberať vlastnosti iných zariadení k nim pripojených

UPOZORNENIE

MADE IN CHINA